

OR-CR-214

ORNO-LOGISTIC Sp. z o.o.

ul. Rolników 437

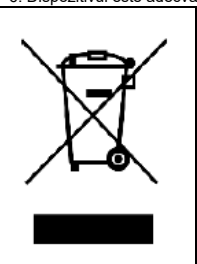
44-141 Gliwice

tel. 32 43 43 110

(RO) Instrucțiuni de utilizare și de montare

Înainte de a utiliza aparatul, citiți cu atenție aceste instrucțiuni de utilizare și montare și păstrați-le pentru o utilizare ulterioară. Reparațiile și modificările efectuate de persoane neautorizate asupra produsului conduc la pierderea garanției. Producătorul nu răspunde pentru defecțiuni din cauza utilizării necorespunzătoare sau montajului necorespunzător. Datorită faptului că datele tehnice sunt supuse unor modificări continue, producătorul își rezervă dreptul de a efectua modificări privind caracteristici produsului precum și de a introduce alte soluții de proiectare care nu vor înrăutăți parametrii produsului și gradul acestuia de utilizare. Ultima versiune a instrucțiunii de descărcat pe site-ul www.orno.pl. Toate drepturile de traducere/ interpretare și drepturile de autor a acestei intrucțiuni sunt rezevate.

1. Deconectați sursa de alimentare înainte de orice activitate pe produs.
2. Nu scufundați dispozitivul în apă sau alte fluide.
3. Nu utilizați dispozitivul dacă carcasa acestuia este deteriorată.
4. Nu deschideți dispozitivul și nu îl reparați singur.
5. Dispozitivul este potrivit numai pentru uz interior.
6. Dispozitivul este adecvat pentru utilizare cu sarcini maxime admise



RO

Fiecare gospodăria este un utilizator de echipamente electrice și electronice și, prin urmare, un potențial producător de deșeuri periculoase pentru oameni și mediu, datorită prezenței substanțe, amestecuri și componente periculoase din echipament. Pe de altă parte, echipamentele uzate sunt materiale valoroase din care putem recupera materiile prime precum cupru, tablă, sticlă, fier și altele. Semnul weee plasat pe echipament, ambalaj sau documente atașate acestuia indică necesitatea colectării selective a deșeurilor electrice și electronice.echipament. Produsele astfel marcate, sub pedeapsa de amendă, nu pot fi aruncate la gunoii obișnuiți împreună cu alte deșeuri. Marcajul înseamnă în același timp că echipamentul a fost introdus pe piață după 13 august 2005. Este responsabilitatea utilizatorului să predea echipamentul folosit la un punct de colectare desemnat pentru o prelucrare adecvată. Echipament folosit poate fi predată si vanzatorului, daca se cumpara un produs nou intr-o suma nu mai mare decat echipamentul nou achizitionat de acelasi tip. Informații despre disponibilitatea sistemul de colectare a deșeurilor de echipamente electrice se găsește la ghișeul de informații al magazinului și la oficiul municipal sau raional. Manipularea corectă a echipamentelor uzate previne consecințele negative asupra mediului și sănătății umane!

Ghid rapid de utilizare

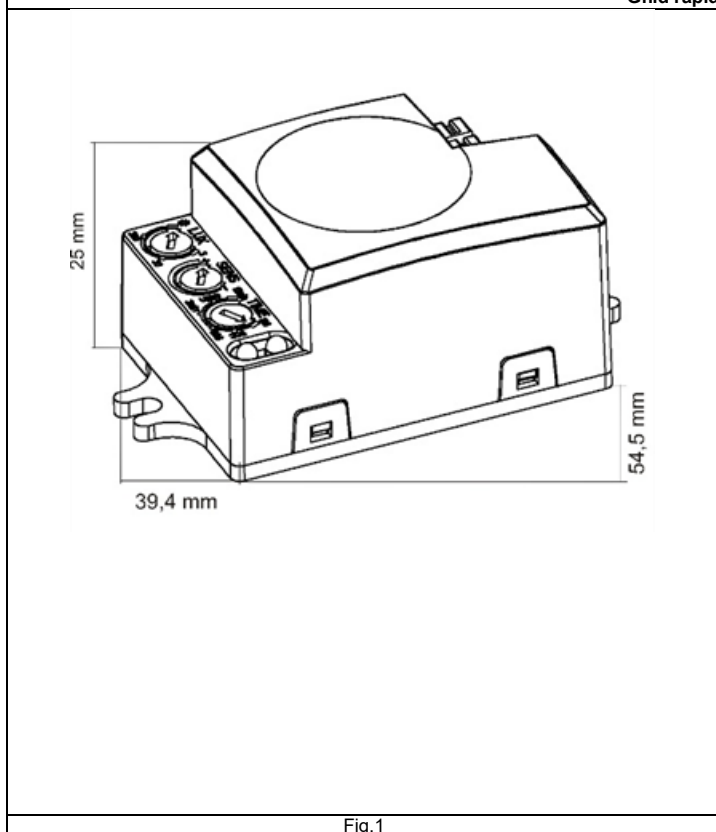


Fig.1

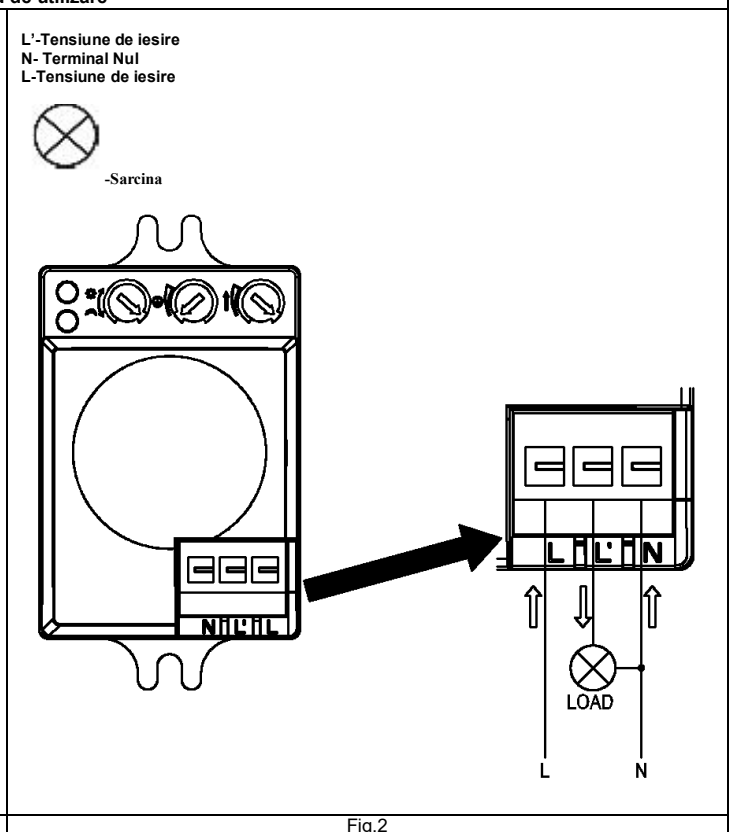


Fig.2

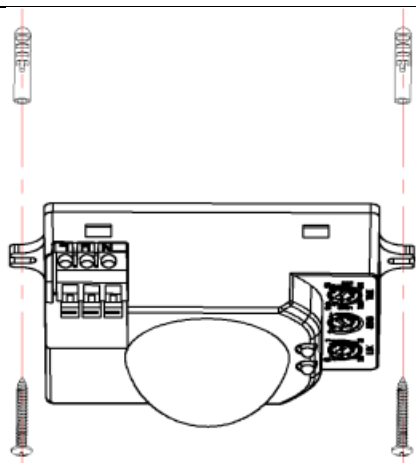


Fig. 3

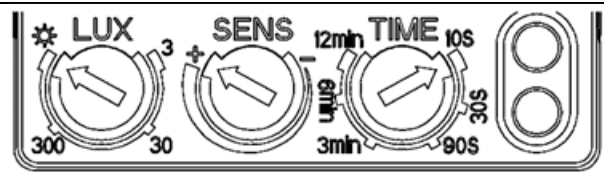


Fig. 4

Caracteristici tehnice

Alimentare	230V~, 50Hz
Putere maxima	☀ 1200W LED 300W
Frecventa de operare	5.8 GHz
Putere radiala	<0.2mW
Putere de consum	0.9W
Viteza de detectie	0.6-1.5 m/s
Unghi de detectie	180 grade/360 grade
Senzor de lumina reglabil	<3-2000 lux
Setare de timp reglabilă	min. 10sek.±3sek. max. 12min.±1min.
Raza de detectie	1-8m
Nivel de protectie	IP20
Greutate neta	0.04 kg
Temperatura de functionare	-20 grade C – 50 grade C
Inaltime de instalare	1.5 – 3.5 m perete 2-8m tavan
Functioneaza cu LED	✓
Senzor de prezenta	x
Relu	✓

RO

Functionare si instructiuni de instalare

Descriere

Senzorul de mişcare cu microunde (radar) cu capac este un detector de mişcare activ care emite unde electromagnetice de înaltă frecvenţă (5,8 GHz) şi le primeşte tip ecou înapoi. Senzorul detectează schimbările în ecoul care sunt produse chiar şi de cea mai mică mişcare care sunt în zona detectată. Dispozitivul se caracterizează prin frecvenţă ridicată de funcţionare, emisie de putere redusă şi mişcare foarte bună de detecţie către sau dinspre senzorul de mişcare. Senzorul este proiectat pentru instalarea în corpuri de iluminat, carcasa din plastic, deasupra tavanelor suspendate, în spatele pereţilor despărţitori etc.

Functionare

Senzorul detectează ziua şi noaptea. Reglarea se realizează fără probleme prin intermediul butonului LUX în intervalul de la 3 (condiţii de noapte) la 2000 lux. Gama SENS reglabilă de la 2 m (potrivit pentru camere mici) la 16 m (potrivit pentru camerele mari). Comutator TIME reglabil - Timpul minim este de 10 sec.±3 sec. Timpul maxim este de 12 min ±1 min. Timpul este numărat de la ultima detecţie. Timpul de întârziere al senzorului este numărat continuu: dacă următorul semnal inductiv este suprapus cu primul, acesta este raportat.

Notă:

Frecvenţa înaltă emisă de senzor are puterea de <0,2 mW, ceea ce echivalează cu 1/5000 din puterea emisă de un telefon mobil.

Instalare

- Oprii alimentarea. Utilizaţi un dispozitiv adecvat (de exemplu, tester de putere) pentru a verifica dacă au mai rămas fire sub tensiune.
- Fixaţi partea inferioară a senzorului în locaţia dorită utilizat şuruburi cu un diblu prin orificiile de pe partea laterală a senzorului.
- Conectaţi toate firele la blocul de borne al senzorului conform schemei de cablare (Fig. 2).
- Porniţi alimentarea şi testaţi dispozitivul

Testarea produsului

Rotiţi butoanele LUX şi SENS în sensul acelor de ceasornic până la o poziţie maximă ☀ şi + . Rotiţi butonul TIME în sens invers acelor de ceasornic la 10s (fig.4)

Când alimentarea este pornită, senzorul se va porni şi se va opri automat după aproximativ 10 secunde. Când se detectează mişcare în raza câmpului de detectare, senzorul va începe să funcţioneze în modul stabil.

Dacă primeşte al doilea semn de inducţie în prima inducţie, va reporni în timp din acel moment.

Rotiţi butonul LUX într-o poziţie minim -3.

Dacă lumina ambientală scade sub 3 lux, senzorul va începe să funcţioneze după detectarea oricărei mişcări.

Notă:

Testarea la lumina zilei, vă rugăm să rotiţi butonul LUX în poziţie (SOARE), altfel senzorul nu ar putea funcţiona corect.

Probleme si solutionarea acestora

Senzorul nu funcţionează:

- Vă rugăm să verificaţi dacă conexiunea dintre sursa de alimentare şi senzor este corectă.
- Verificaţi receptorul.
- Dacă indicatorul de detectare a mişcării nu este iluminat, verificaţi nivelul luminii ambientale şi setarea senzorului de amurg.
- Verificaţi dacă tensiunea de alimentare este conformă cu cerinţele.

Sensibilitatea este slabă:

- A. Te rog verifica dacă există vreo piedică în fața detectorului care să-l afecteze pentru a recepționa semnalele.
- B. Vă rugăm să verificați dacă sursa semnalului de inducție este în detecție
- C. Vă rugăm să verificați dacă înălțimea de instalare corespunde cu înălțimea cerută în instrucțiuni.

Senzorul nu poate opri automat:

- A. Vă rugăm să verificați dacă există semnal continuu în câmpul de detectare.
- b. Vă rugăm să verificați dacă timpul de intarziere este setat la maxim.
- c. Vă rugăm să verificați dacă alimentarea este corectă și răspunde cerintelor.

Siguranta si mentenanta

Intretinerea trebuie efectuata cu alimentarea produsului deconectata.

Stergeti produsul doar cu tesaturi delicate si uscate.

Nu folositi detergenti chimici

Nu acoperiti produsul.

Asigurati o buna ventilare a produsului.